

GRAVUR DERINLIGI. /
DEBOSSMENT DEPT.

0.4 max.

R 0.4

R 0.5

Section view C-C
Scale: 3:1

Şişecam Cam Ambalaj
Tasarım Müdürlüğü
Tarafından Çizilmiştir.
05.04.2017

* BASKI DOLUM SEVİYESİ

* 80cc ±3

* 70cc ±3

* 50cc ±3

62.5

56

42.3

3

5

AMBLEM
TRADE MARK

R 33.7

R 9

D 2

30.6

44

89.6

105 ±1

15

6.5

R 45

10cl.

Ø 46.6 ±1.1

max. 0.4mm DERINLIGINDE GRAVUR.
CEVREDE 3 ADET.

DEBOSSMENT WITH 0.4mm max. DEPT.
3 PIECES AROUND.

16

1.5

KOD OKUMA NOKTALAMASI
DOT CODE

☺

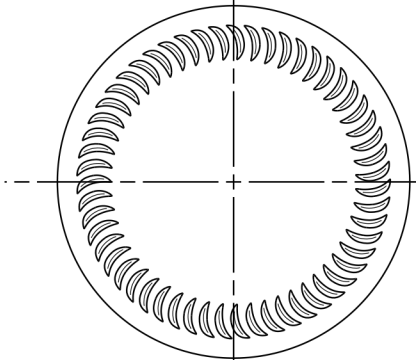
DİĞER YARIMDA
ON THE OTHER SIDE

☺

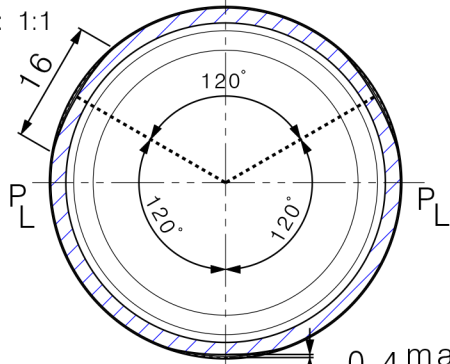
KALIP NO
MOLD NO



MÜŞTERİ ONAYI İÇİNDİR
FOR APPROVAL OF CLIENT
05.04.2017



Section view D-D
Scale: 1:1



0.4 max. GRAVUR DERINLIGI. /
DEBOSSMENT DEPT.

KAFA DETAYI / FINISH DETAIL

Ø 27.1 ^{+0.3}/_{-0.35}

Ø 24.9 ^{+0.3}/_{-0.35}

Ø 20 ±0.3

at 3mm

15.4 ±0.25

Ø 25 max.

Ø 27.7 ^{+0.3}/_{-0.35}

* See std for details./Detaylar için std'a bakınız.