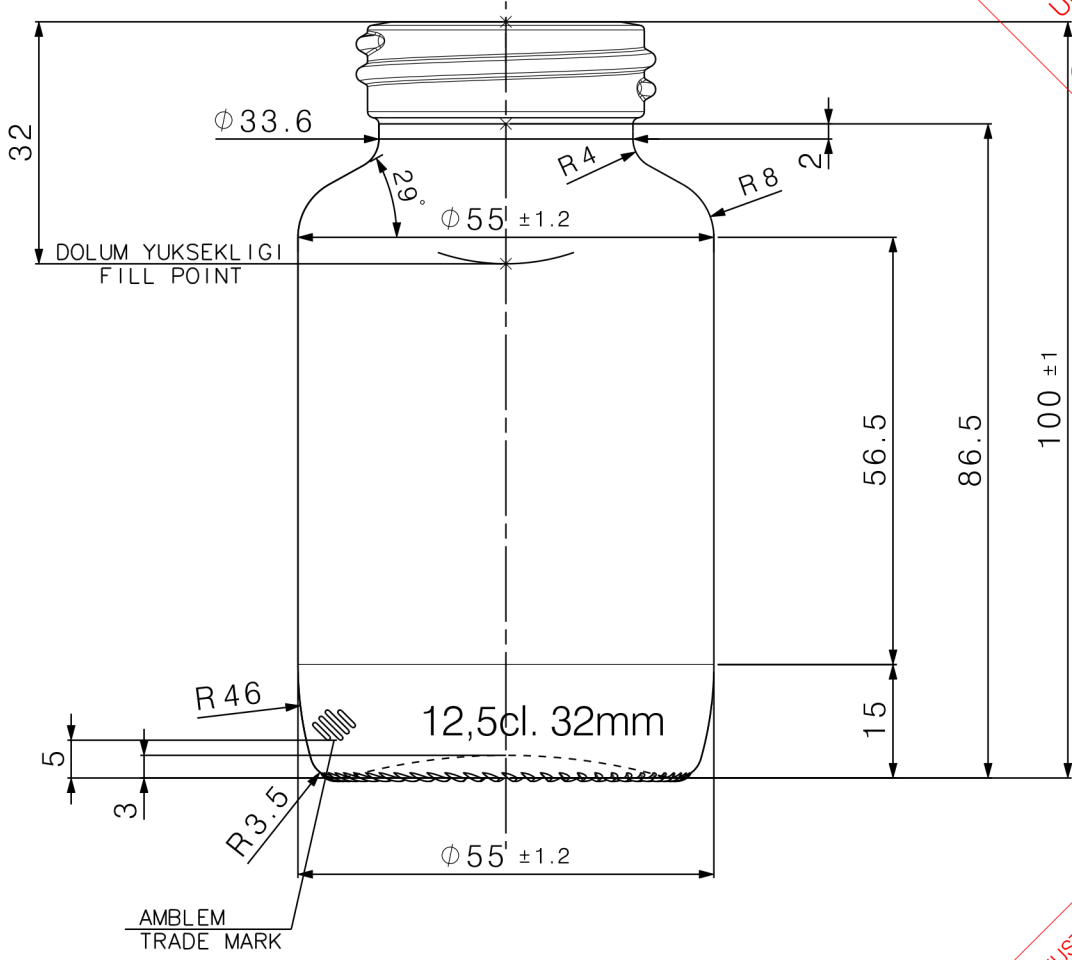


Anadolu Cam Sanayi A.S.  
Urun Tasarım Müdürlüğü  
Tarafından Çizilmiştir.  
25.03.2015



KOD OKUMA NOKTALAMASI  
DOT CODE

Ğ  
DİĞER YARIMDA  
ON THE OTHER SIDE

MÜŞTERİ ONGÖRÜŞÜ CİNDİR  
FOR PRE-APPROVAL OF CLIENT  
25.03.2015

KALIP NO  
MOLD NO

